

1	2	3	4	5	6	7	8	9	10
77	26	3160-3502105-10	45 3149 4228	2	2	2	2	Накладка фрикционная колодки передняя	Shoe front friction lining
	27	69-2304084	45 4315 0540	2	2	2	2	Прокладка маслоотражателя	Oil slinger gasket
	28	3160-3502046	45 3149 0458	2	2	2	2	Цилиндр колесный	Wheel cylinder
	29	20-3502058	45 4311 0570	4	4	4	4	Колпак защитный колесного цилиндра	Wheel cylinder protection jacket
	30	3160-3501048	45 3149 0121	2	2	2	2	Клапан перепускной колесного цилиндра	Wheel cylinder overflow valve
	31	69-3507068	45 4315 0924	4	4	4	4	Стержень чашек пружины колодок	Shoe spring cup stem
	32	469-3501049	45 4316 2534	2	2	2	2	Колпачок перепускного клапана колесного цилиндра	Wheel cylinder overflow valve cap
	33	252135-П2	45 9816 6046	4	4	4	4	Шайба 8 пружинная	Spring washer 8
	34	201452-П29	45 9346 1518	4	4	4	4	Болт М8х12	Bolt M8x12
	35	252137-П2	45 9815 6068	4	4	4	4	Шайба пружинная 12	Spring washer 12
	36	250515-П29	45 9353 1060	4	4	4	4	Гайка М12х1,25	Nut M12x1.25

**Подгруппа 3504. Педаль и привод механизма управления тормозами**  
**Subgroup 3504. Brake Pedal and Linkage**

78	1	3160-3504008	45 3149 0416	1	1	1	1	Кронштейн с педалью тормоза	Bracket with brake pedal in assy
	2	258054-П29	45 9871 1068	2	2	2	2	Шплинт 4х32	Cotter 4x32
	3	3160-3504028	45 3149 0422	1	1	1	1	Ось педали тормоза	Brake pedal axle
	4	3160-3504022	45 3149 0404	2	2	2	2	Втулка педали	Pedal bush
	5	3160-3504098	45 3149 0422	1	1	1	1	Втулка дистанционная	Distance sleeve
	6	3160-3504010	45 3149 0417	1	1	1	1	Педаль тормоза в сборе	Brake pedal in assy
	7	3160-1602072	45 3149 0400	2	2	2	2	Втулка педали привода выключения сцепления	Clutch release pedal bush
	8	М-2472-А	45 4311 0294	1	1	1	1	Пружина оттяжная	Return spring
	9	3160-1602047	45 3149 0401	1	1	1	1	Накладка педали привода выключения сцепления	Clutch release pedal cover plate
	10	3160-3508068	45 3149 0429	1	1	1	1	Кронштейн педали тормоза	Brake pedal bracket
	11	45 9376 1119		2	2	2	2	Болт М8х20	Bolt M8x20
	15	258038-П29	45 9871 1049	1	1	1	1	Шплинт 3,2х16	Cotter 3.2x16
	16	260056-П29	45 9862 1057	1	1	1	1	Палец 10х25	Pin 10x25

**Подгруппа 3505. Цилиндр главный гидравлических тормозов**  
**Subgroup 3505. Hydraulic Brake Master Cylinder**

78	12	250512-П29	45 9553 1057	6	6	6	6	Гайка М10	Nut M10
	13	ГОСТ Р 50592-93+		4	4	4	4	Гайка фланцевая М10	Nut with flange M10
	14	252156-П2	45 9816 6007	6	6	6	6	Шайба 10 пружинная	Spring washer 10
79	17	3160-3505010	45 3149 0381	1	1	1	1	Цилиндр главный гидротормозов	Hydraulic brake master cylinder
	18	469-3505023	45 4316 2856	1	1	1	1	Винт держателя пружины первичного поршня	Primary piston spring holder screw
	19	469-3505021	45 4316 2061	1	1	1	1	Держатель пружины	Spring holder
	20	469-3505020	45 4316 2060	1	1	1	1	Пружина возвратная	Return spring
	21	24-10-3502051	45 4313 9832	2	2	2	2	Кольцо уплотнительное	Sealing ring
	22	469-3505029	45 4316 2057	1	1	1	1	Поршень	Piston

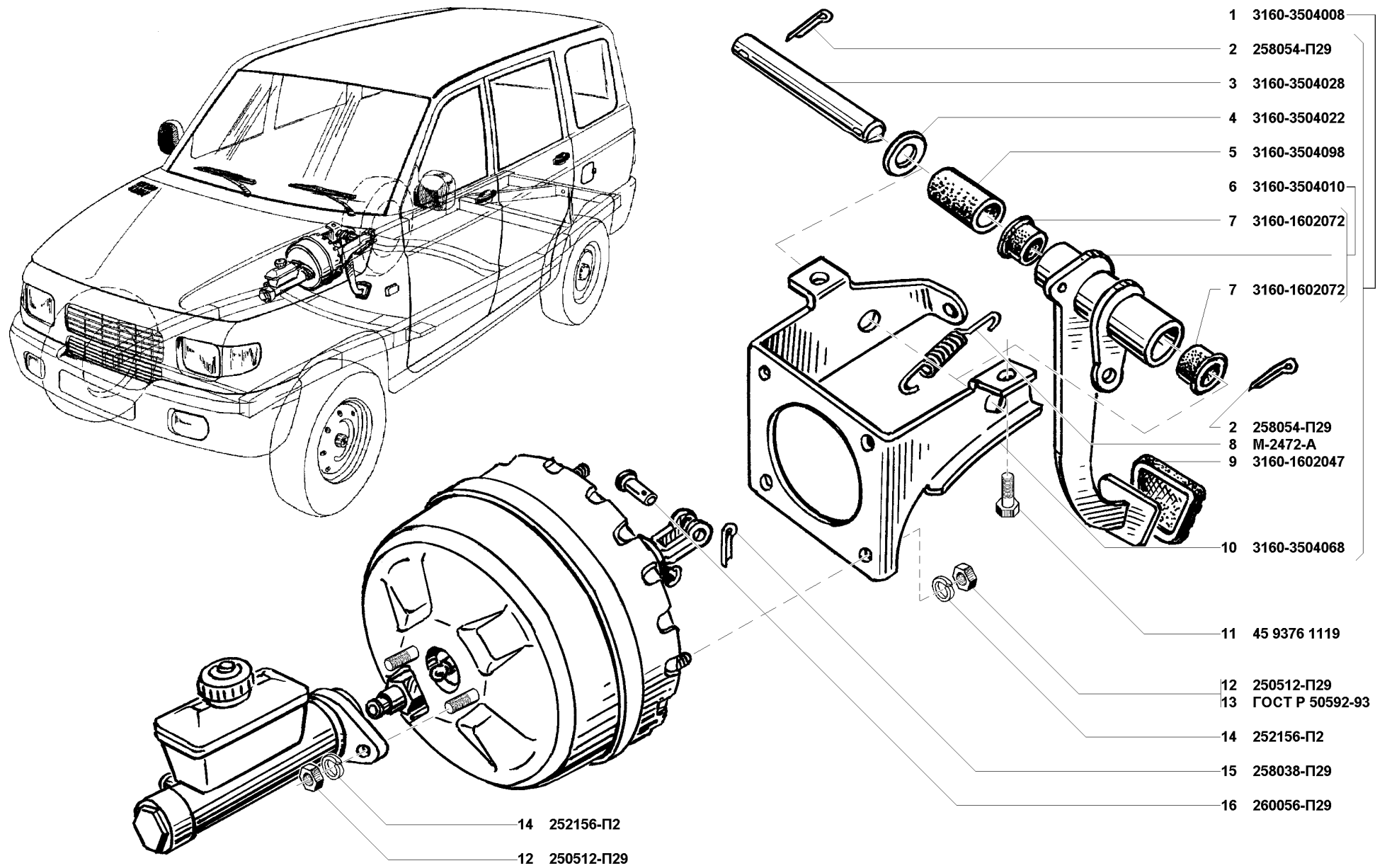


Рис. 78. Педаль и привод механизма управления тормозами (3504), цилиндр главный гидравлических тормозов (3505)/1

Fig. 78. Brake pedal and linkage (3504), hydraulic brake master cylinder (3505)/1

1	2	3	4	5	6	7	8	9	10
79	23	469-3505030	45 4316 2058	2	2	2	2	Шайба	Washer
	24	469-3505035	45 4316 2857	2	2	2	2	Манжета уплотнительная	Sealing collar
	25	469-3505022	45 4316 2059	2	2	2	2	Седло пружины	Spring seat
	26	469-3505028	45 4316 2056	1	1	1	1	Поршень главного цилиндра первичный с пружиной в сборе	Master cylinder primary piston with spring in assy
	27	469-3505033	45 4316 2063	1	1	1	1	Прокладка	Gasket
	28	469-3505032	45 4316 2062	1	1	1	1	Болт упорный	Thrust bolt
	29	3160-3505015	45 3149 0382	1	1	1	1	Картер главного цилиндра	Master cylinder barrel
	30	3160-3505108	45 3149 0384	1	1	1	1	Бачок главного цилиндра	Master cylinder reservoir
	31	3151-3839030	45 4227 1446	1	1	1	1	Датчик аварийного уровня тормозной жидкости	Brake fluid emergency level transmitter
	32	469-3505019	45 4316 2855	1	1	1	1	Вкладыш пробки картера главного цилиндра	Master cylinder barrel cap insert
	33	469-3505024	45 4316 2069	1	1	1	1	Прокладка	Gasket
	34	469-3505018	45 4316 2070	1	1	1	1	Пробка картера главного цилиндра	Master cylinder barrel cap
	35	3151-3505038	45 4321 0065	1	1	1	1	Кольцо Б 32	Ring Б 32
	36	469-3505048	45 4316 2064	1	1	1	1	Шайба	Washer
	37	3160-3505092	45 3149 0383	2	2	2	2	Втулка соединительная	Coupling
	38	469-3505131	45 4316 2068	1	1	1	1	Пружина	Spring
	39	469-3505042	45 4316 2066	1	1	1	1	Поршень вторичный	Secondary piston

**Подгруппа 3506. Трубопроводы гидравлических тормозов**  
**Subgroup 3506. Hydraulic Brake Pipes**

80	1	31516-3506013	45 4321 1849	4	4	4	4	Прокладка шланга нижнего передних тормозов	Front brake lower hose gasket
	2	3160-3506060	45 3149 0273	2	2	2	2	Шланг нижний передних тормозов	Front brake lower hose
	3	250508-П29	45 9553 1054	2	2	2	2	Гайка М6	Nut M6
	4	252134-П2	45 9816 6045	3	3	3	3	Шайба 6 пружинная	Spring washer 6
	5	3160-3506033	45 3149 0266	3	3	3	3	Тройник трубопроводов тормозов	Brake pipe tee-piece
	6	201422-П29	45 9346 1508	3	3	3	3	Болт М6х25	Bolt M6x25
	7	69-3506050-01	45 4315 3044	3	3	3	3	Хомутик крепления трубки	Pipe strap
	8	252135-П2	45 9816 6046	2	2	2	2	Шайба 8 пружинная	Spring washer 8
	9	3160-3506083	45 3149 0280	1	1	1	1	Трубка от муфты к регулятору тормозов в сборе	Pipe from connector sleeve to brake governor in assy
	10	3160-3506040	45 3149 0268	1	1	1	1	Трубка от тройника к правому переднему тормозу в сборе	Pipe from tee-piece to front r.h. brake in assy
	11	201452-П29	45 9346 1518	2	2	2	2	Болт М8х12	Bolt M8x12
	12	250636-П29	45 9553 1264	4	4	4	4	Гайка М16х1,5	Nut M16x1.5
	13	252239-П29	45 9816 1479	4	4	4	4	Шайба 16 пружинная с наружными зубцами	Spring washer 16 with external teeth
	14	3160-3506009	45 3149 0261	1	1	1	1	Муфта соединительная	Connector sleeve
	15	3160-3506080	45 3149 0278	1	1	1	1	Трубка от главного цилиндра к соединительной муфте в сборе	Pipe from master cylinder to connector sleeve in assy
	16	3160-3506020	45 3149 0262	1	1	1	1	Трубка от главного цилиндра к центральному тройнику	Pipe from master cylinder to centre tee-piece

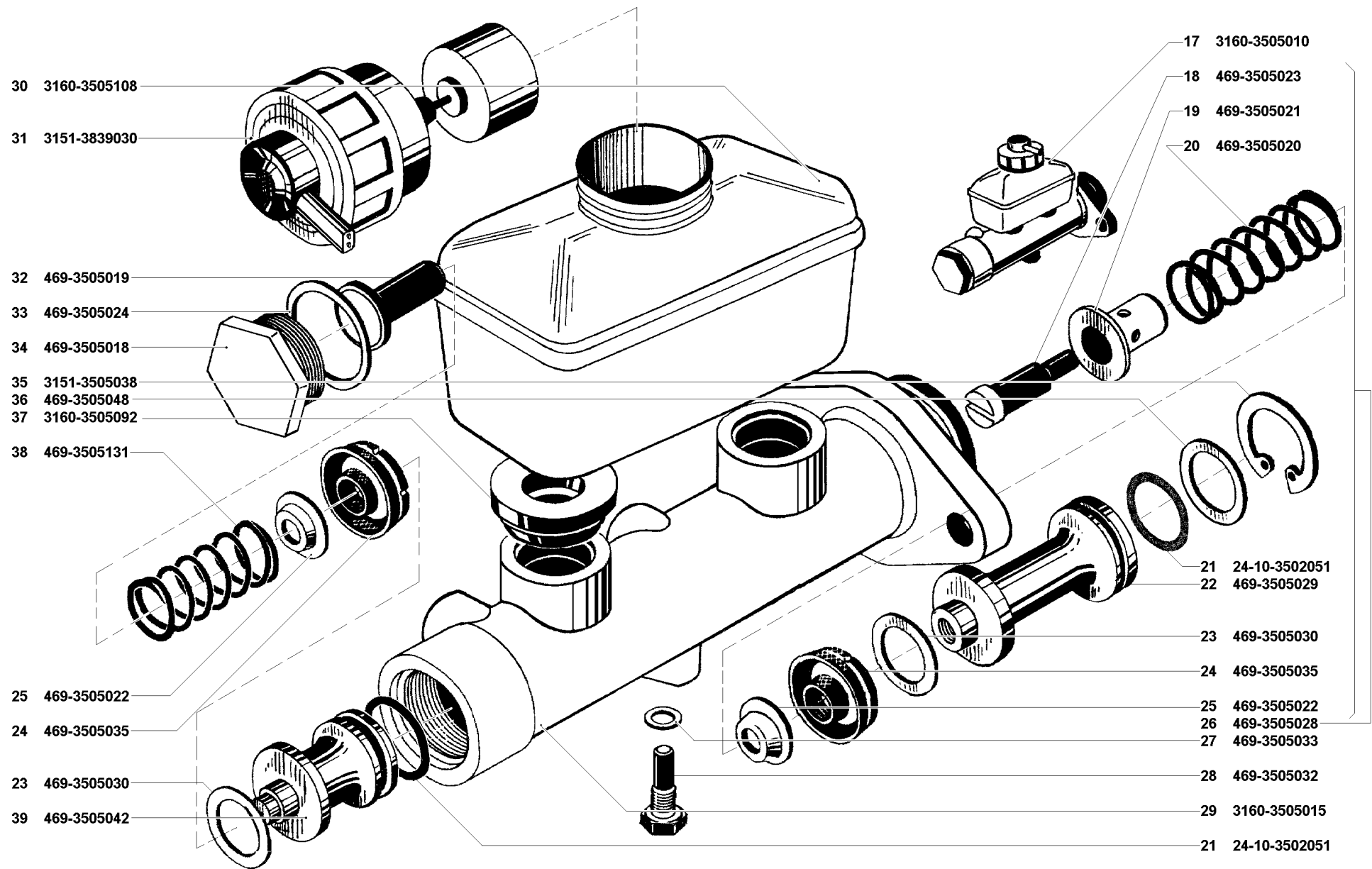


Рис. 79. Цилиндр главный гидравлических тормозов (3505)/2  
 Fig. 79. Hydraulic brake master cylinder (3505)/2

1	2	3	4	5	6	7	8	9	10
80	20	3160-3506052	45 3149 0271	1	1	1	1	Трубка от тройника к левому переднему тормозу в сборе	Pipe from tee-piece to front l.h. brake in assy
	21	3160-3506085	45 3149 0282	1	1	1	1	Шланг верхний передних тормозов	Front brake upper hose
	22	3160-3506024	45 3149 0487	1	1	1	1	Трубка от центрального тройника к регулятору тормозов в сборе	Pipe from centre tee-piece to brake governor in assy
	23	3160-3506022	45 3149 0244	1	1	1	1	Трубка от центрального тройника к верхнему гибкому шлангу в сборе	Pipe from centre tee-piece to upper flexible hose in assy
	24	20-3506046	45 4311 0319	21	21	21	21	Втулка защитная	Protection bush
	25	3160-3506100	45 3149 0286	1	1	1	1	Трубка от тройника к заднему правому тормозу в сборе	Pipe from tee-piece to rear r.h. brake in assy
	26	297594-П29	45 9985 1292	3	3	3	3	Лента стяжная крепления трубы	Pipe clamping band
	27	297580-П29	45 9985 1415	3	3	3	3	Пряжка ленты стяжной	Clamping buckle
	28	297575-П29	45 9952 7211	3	3	3	3	Шплинт 6,4x22	Cotter 6.4x22
	29	3160-3506110	45 3149 0288	1	1	1	1	Трубка от тройника к заднему левому тормозу в сборе	Pipe from tee-piece to rear l.h. brake in assy
	30	3160-3506085	45 3149 0282	1	1	1	1	Шланг к задним тормозам	Hose to rear brake
	31	3160-3506088	45 3149 0284	1	1	1	1	Трубка от регулятора тормозов к заднему шлангу в сборе	Pipe from brake governor to rear hose in assy

**Подгруппа 3507. Тормоз стояночный**  
**Subgroup 3507. Parking Brake**

81	1	451Д-3507010-10	45 3149 0982	1	1	1	1	Тормоз стояночный в сборе	Parking brake in assy
	2	М-2065-С	45 4311 0344	2	2	2	2	Пружина прижимная колодок	Shoe pressing spring
	3	М-2066-С	45 4311 0002	2	2	2	2	Чашка прижимной пружины колодок	Shoe pressing spring cup
	4	451Д-3507062	45 3111 1395	1	1	1	1	Маслоотражатель	Oil slinger
	5	451Д-3507063	45 3111 1396	1	1	1	1	Прокладка маслоотражателя	Oil slinger gasket
	6	290605-П29	45 9952 1214	2	2	2	2	Винт М8х12	Screw M8x12
	7	69-3507052-11	45 4315 0921	1	1	1	1	Барабан	Drum
	8	201518-П29	45 9951 1133	4	4	4	4	Болт М10х25	Bolt M10x25
	9	451Д-3507072	45 3111 1398	1	1	1	1	Корпус шариков разжимного механизма	Expansion mechanism ball housing
	10	451Д-3507012	45 3111 1394	1	1	1	1	Щит стояночного тормоза	Parking brake anchor plate
	11	353087	45 9117 7661	2	2	2	2	Шарик Б 11,906-100	Ball Б 11.906-100
	12	451Д-3507070	45 3111 1397	1	1	1	1	Корпус разжимного механизма	Expansion mechanism housing
	13	69-3507048	45 4315 0920	4	4	4	4	Пружина стяжная колодок	Shoe contracting spring
	14	451Д-3507084	45 3111 1403	1	1	1	1	Колпак корпуса разжимного механизма	Expansion mechanism housing cap
	15	3160-3507014-01		2	2	2	2	Колодка с накладкой в сборе	Shoe with lining in assy
	16	451Д-3507075	45 3111 1400	2	2	2	2	Толкатель разжимного механизма	Expansion mechanism pusher
	17	451Д-3507090	45 3111 1407	1	1	1	1	Сухарь разжимной колодок	Shoe expansion lock
	18	451Д-3507085	45 3111 1404	1	1	1	1	Заглушка корпуса регулировочного механизма	Adjusting mechanism housing stopper
	19	201495-П8	45 9346 9557	4	4	4	4	Болт М10х20	Bolt M10x20
	20	69-3507068	45 4315 0924	2	2	2	2	Стержень прижимной пружины колодок	Shoe pressing spring stem
	21	252136-П2	45 9816 6067	4	4	4	4	Шайба 10 пружинная	Spring washer 10
	22	69-3507083	45 4315 0925	2	2	2	2	Опора колодок	Shoe anchor